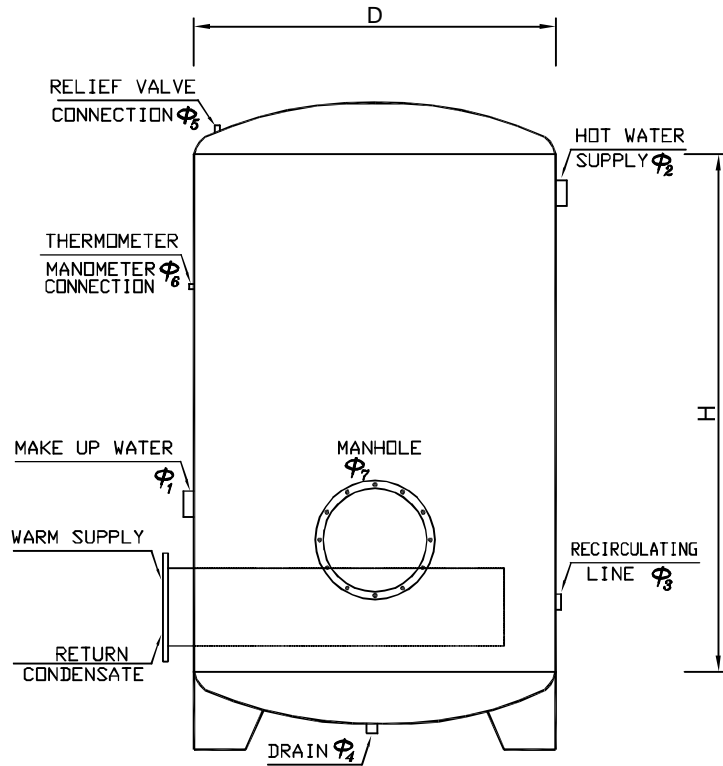


HOT WATER TANK



* نصب دریاچه ۲۵۲ رو (MANHOLE) در صورت سفارش انجام خواهد گردید.

مشخصات منبع آب گرم معمولی	D	H	Φ_1	Φ_2	Φ_3	Φ_4	Φ_5	Φ_6	Φ_7
ظرفیت :									
مشخصات کویل حرارتی	TYPE		مدل	H.S. (ft ²)	A	B	Φ		

AB ANDISH ENGINEERING CO.

DESIGNED BY:
A. Malek

DRAWN BY:
Sh. Malek

CHECKED BY:
T. Forouhar

DATE :

PROJ. No.

DRAW. No.

SIGN.

تانک آب گرم

To:

