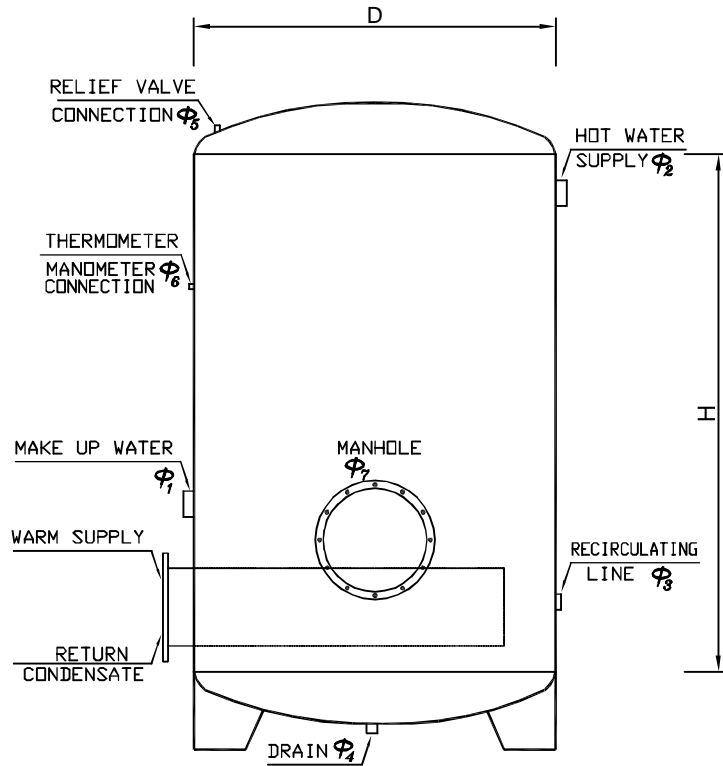



HOT WATER TANK



* نصب دریاچه ۲۵۲ رو (MANHOLE) در صورت سفارش انجام خواهد گریه.

مشخصات منبع آب گرم عمودی	D	H	Φ₁	Φ₂	Φ₃	Φ₄	Φ₅	Φ₆	Φ₇
ظرفیت :									
مشخصات کویل حرارتی	TYPE		مدل	H.S. (ft ²)	A	B	Φ		

AB ANDISH ENGINEERING CO.		Hot Water Tank	
DESIGNED BY: A.Malek	PROJ. No.		
DRAWN BY: Sh.Malek	DRAW. No.		
CHECKED BY: T.Forouhar			
DATE :	SIGN.	To:	آب اندیش